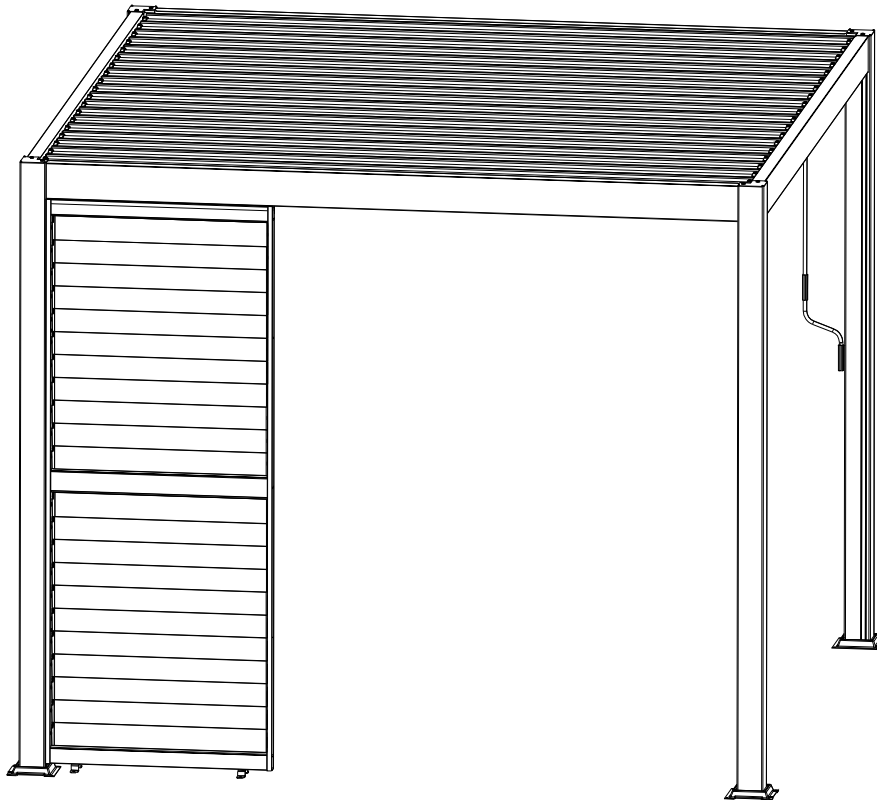
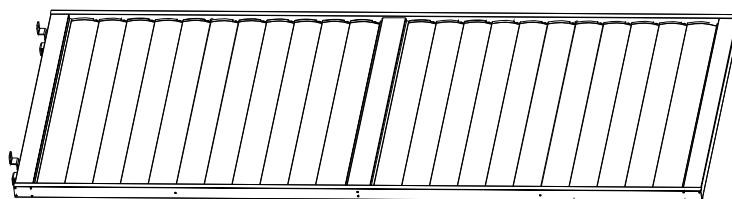


INSTRUKCJA MONTAŻU

Panel Żaluzjowy



Wykaz części

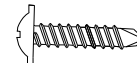


A x1



E x1

ST 4,2 x 16



K x4

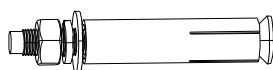


ST 4,2 x 32

N x2

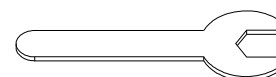


R x1



M6 x 62

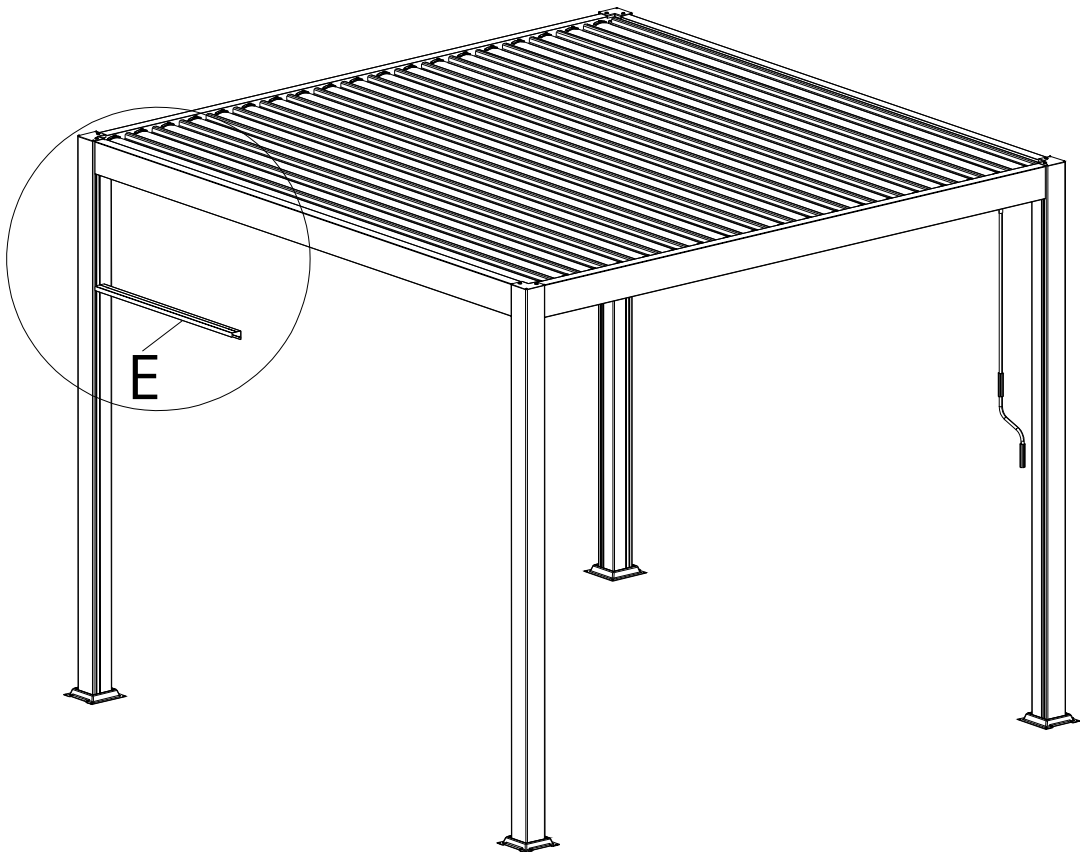
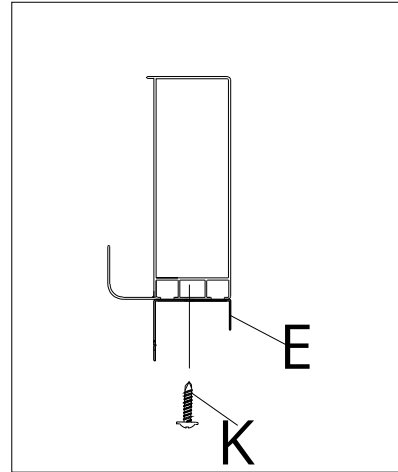
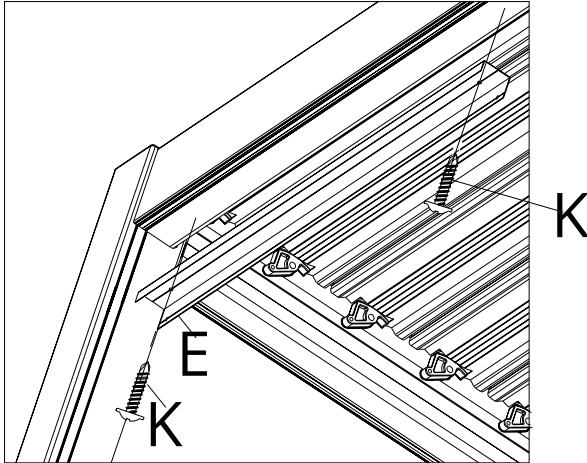
L x4

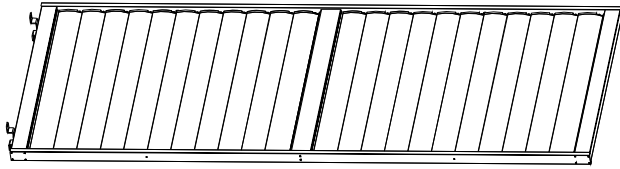


O x1



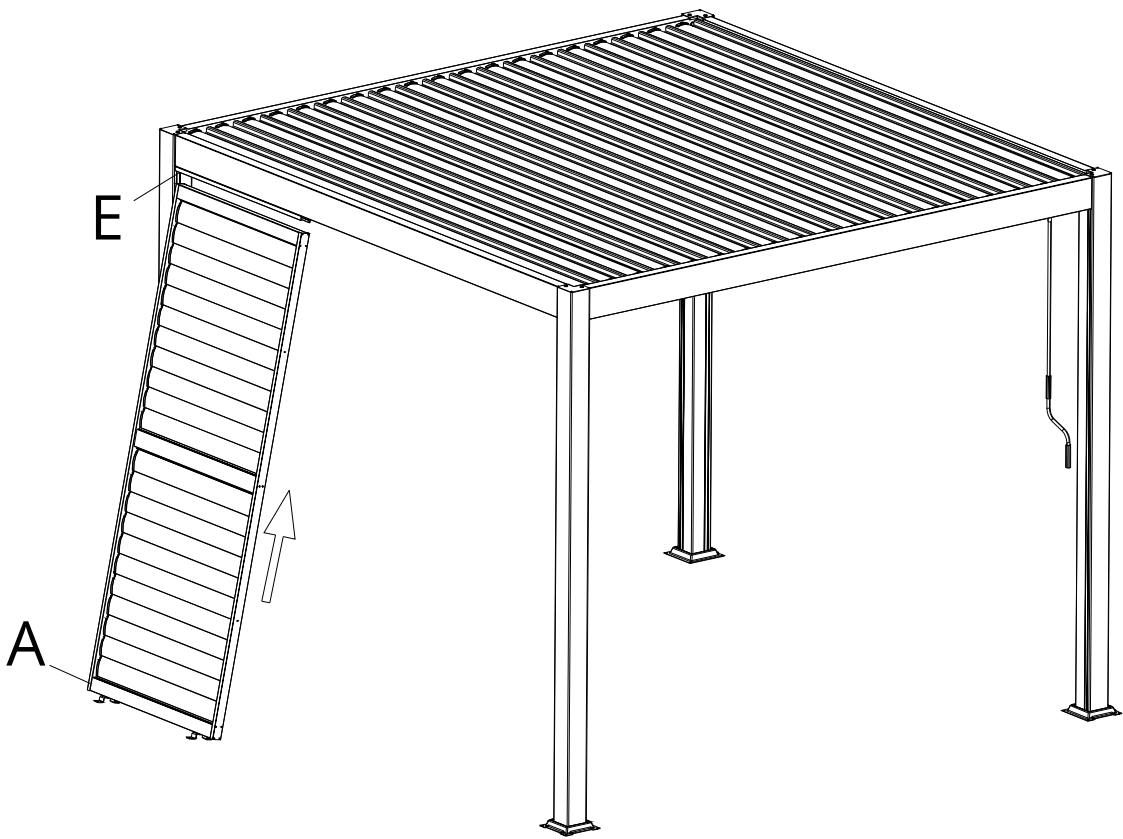
1

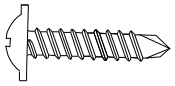




A x1

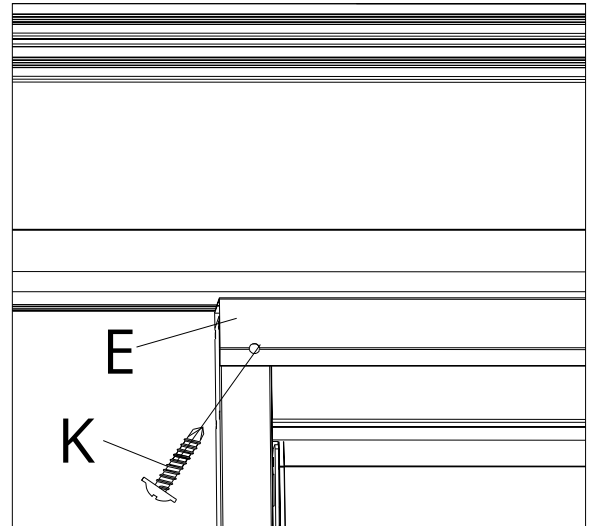
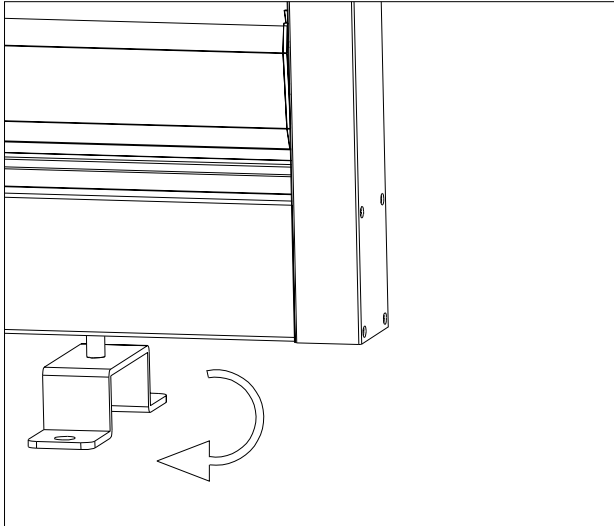
2



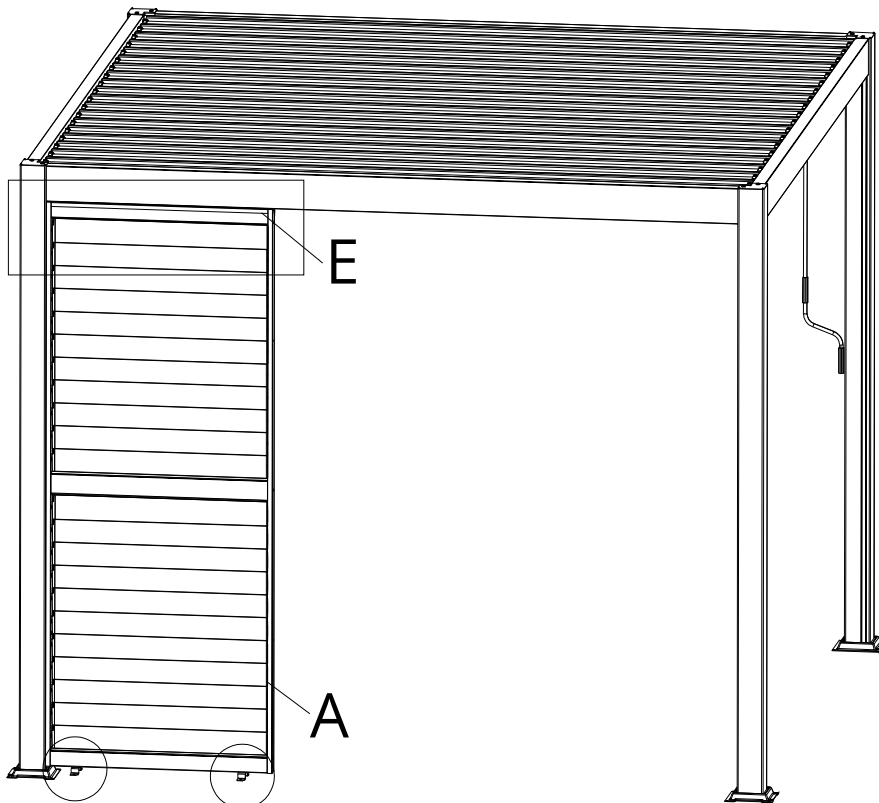


K x 2

3



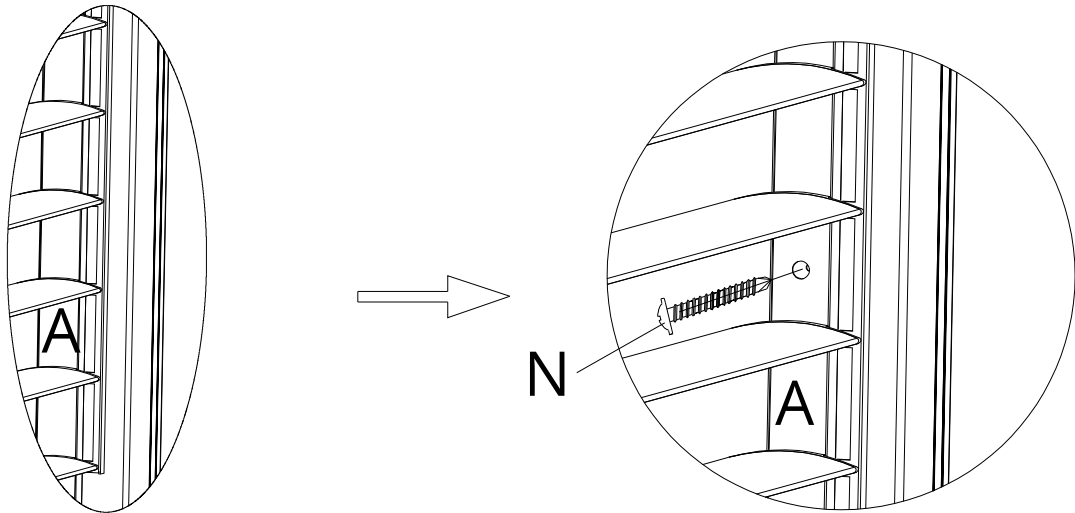
W przypadku nierównego podłoża
obróć pokrętkę regulacyjną,
aby wyziomować konstrukcję.



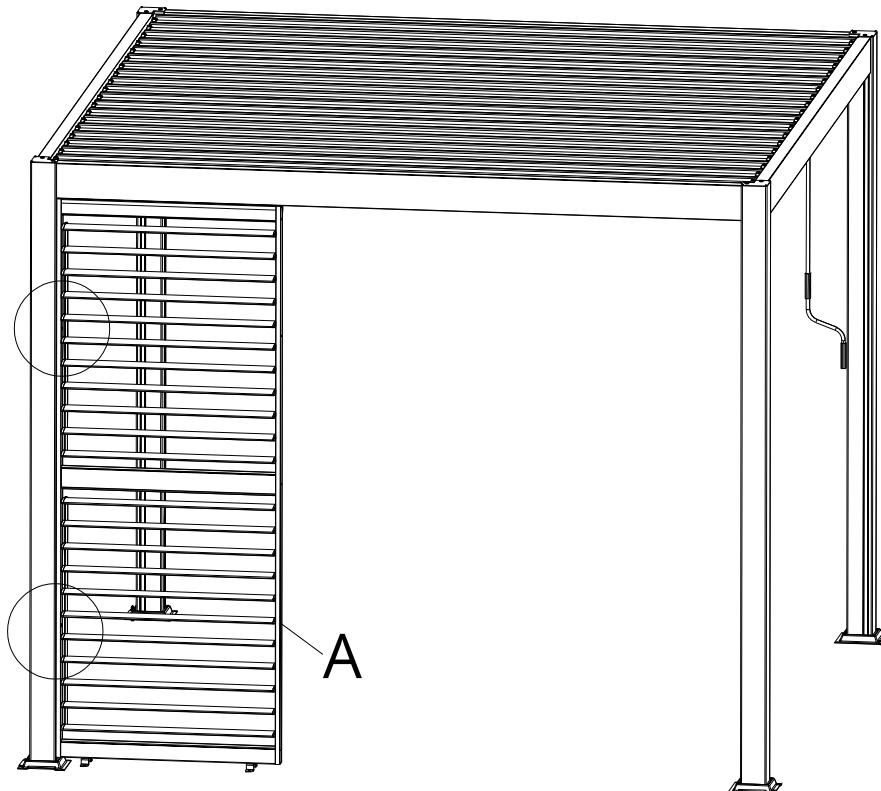


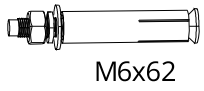
Nx2

4



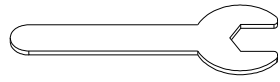
Otwórz lamele żaluzji.





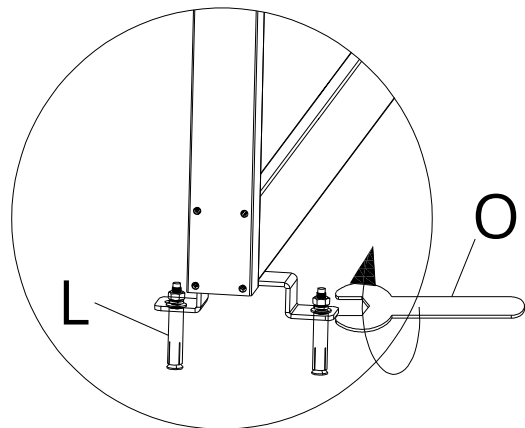
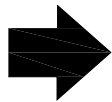
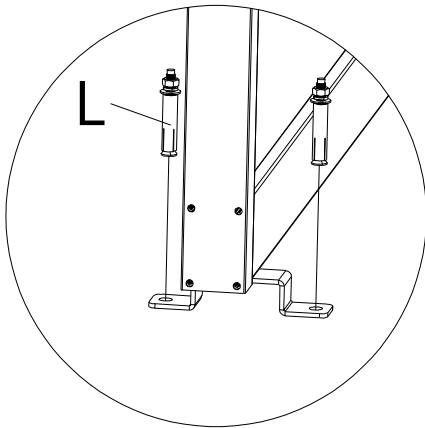
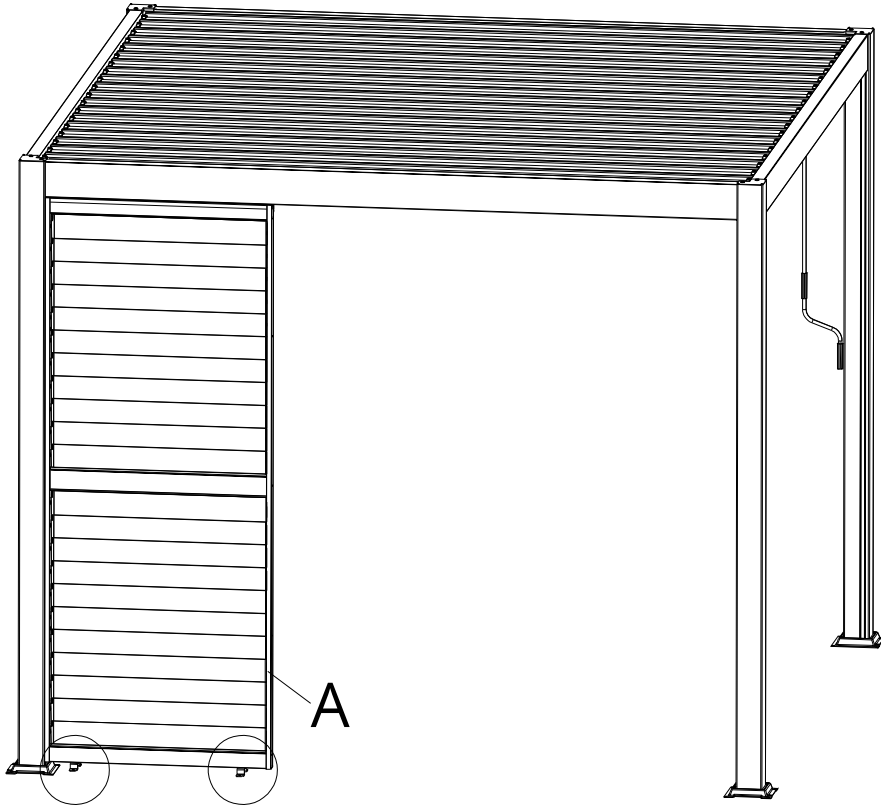
M6x62

Lx4



Ox1

5



W razie potrzeby zamontuj pozostałe ekrany lamelowe, postępując zgodnie z powyższymi krokami.

