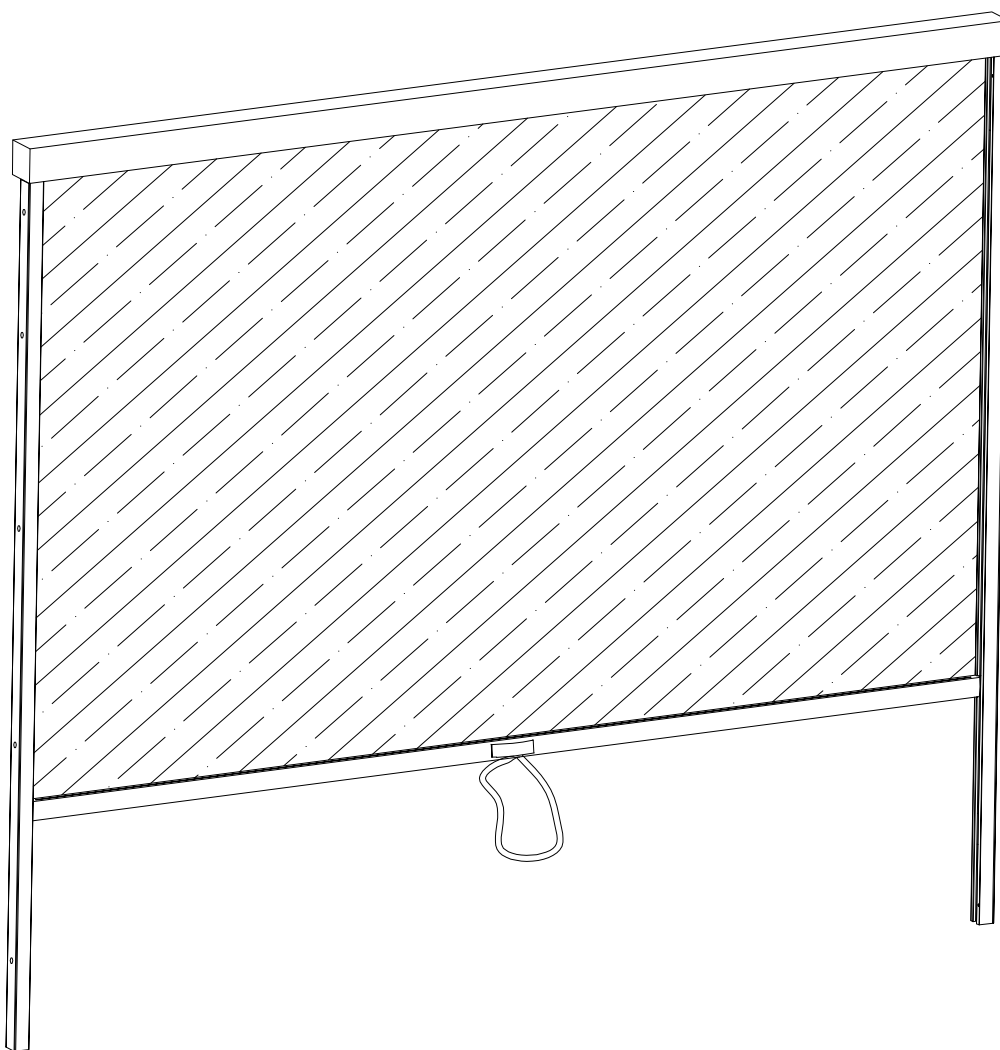


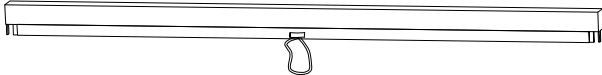

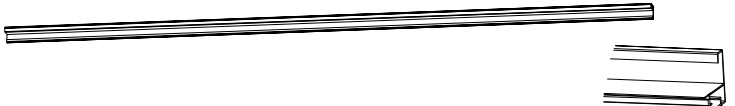


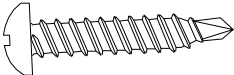

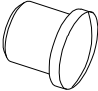

INSTRUKCJA MONTAŻU

Roleta do pergoli





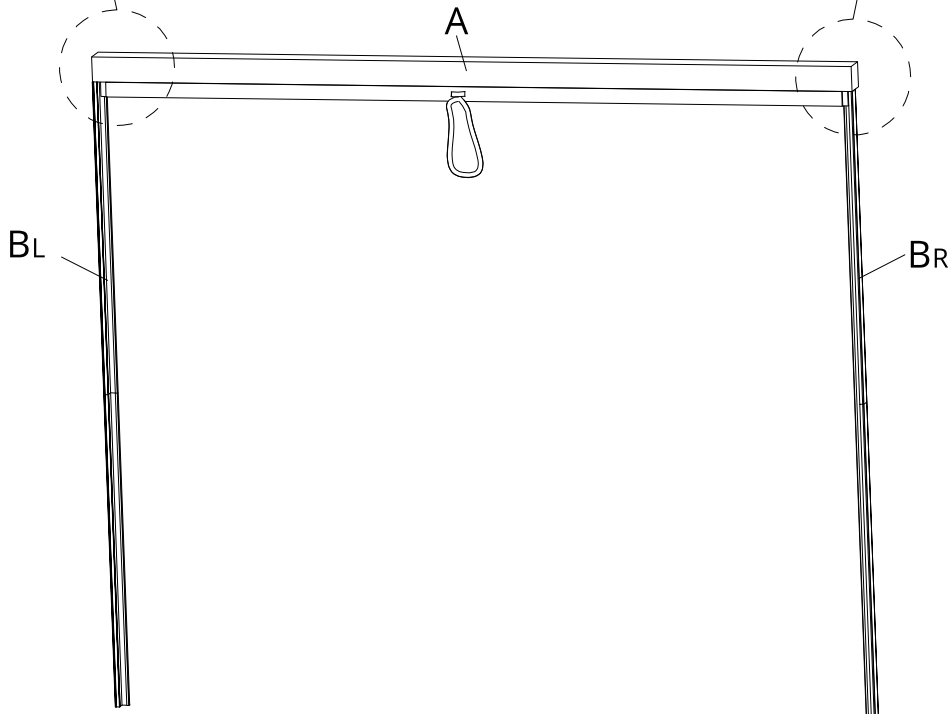
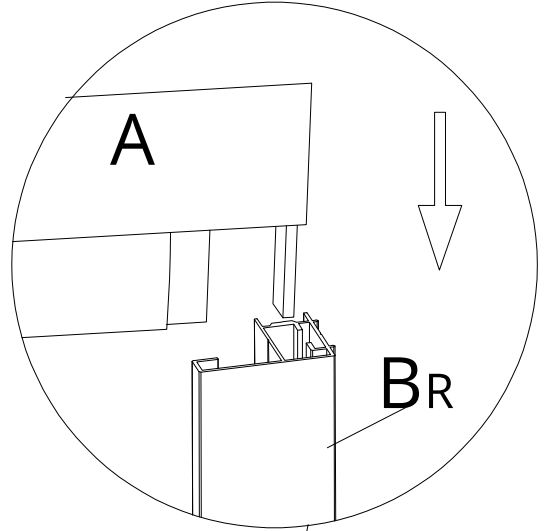
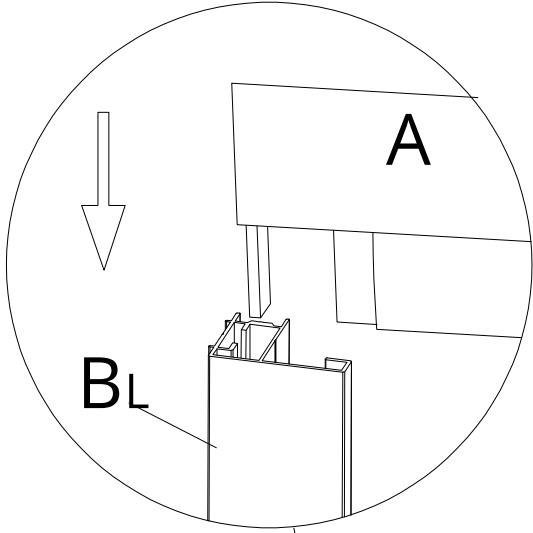
LIDERWOOD

Wykaz części

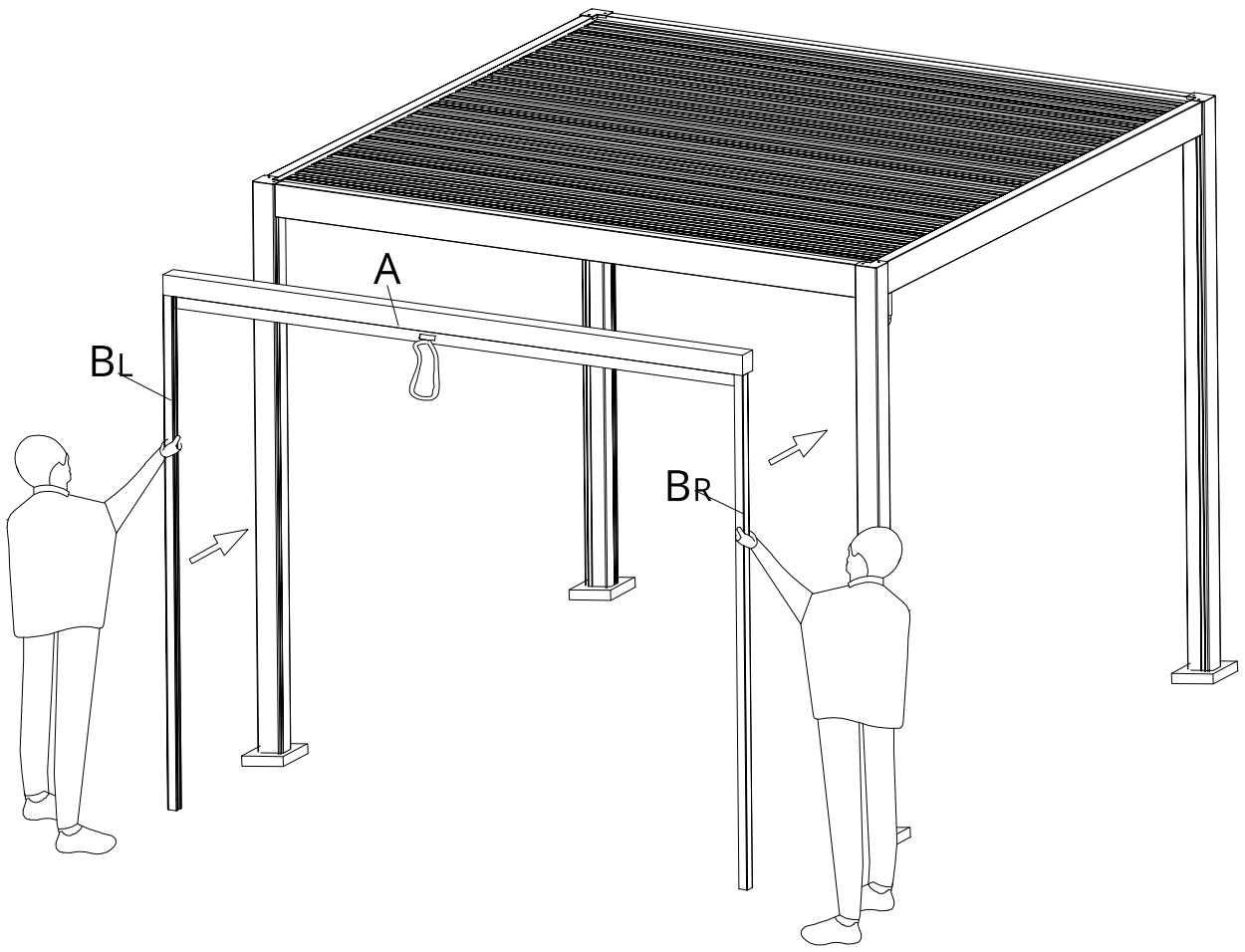
A		1 szt.
BR		1 szt.
BL		1 szt.
C		2 szt.
D		2 szt.
E	 ST 4,8 x 25	10 szt.
F	 ST 3,5 x 13	8 szt.
G		8 szt.
H		1 szt.

1

	A	x1
	BR	x1
	BL	x1



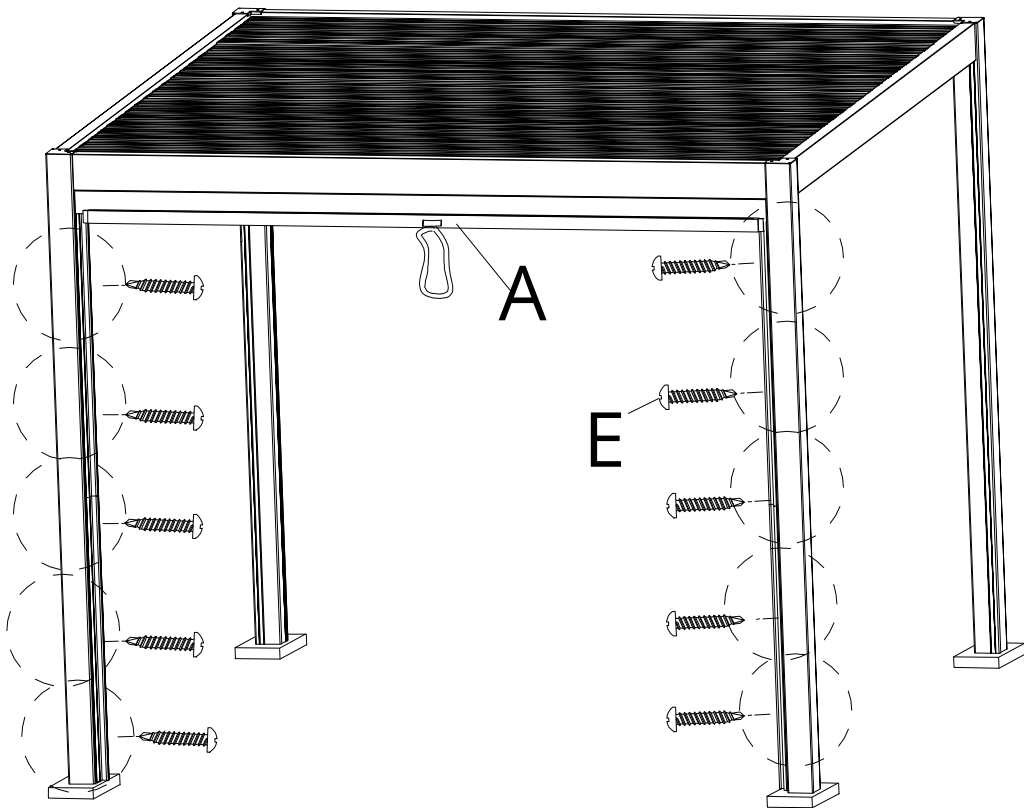
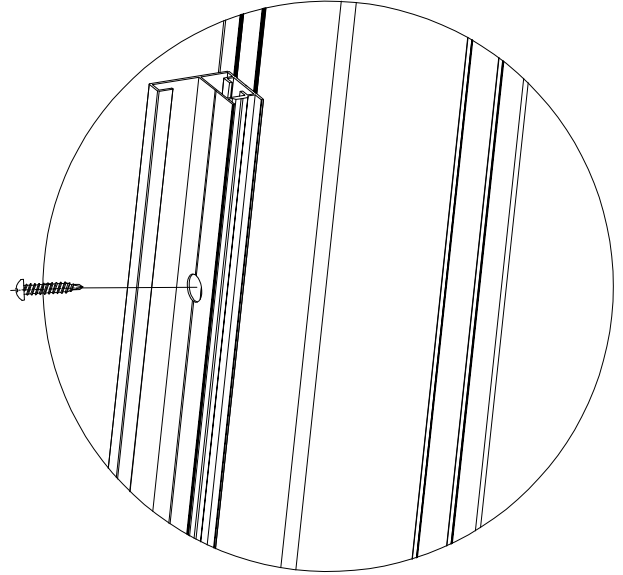
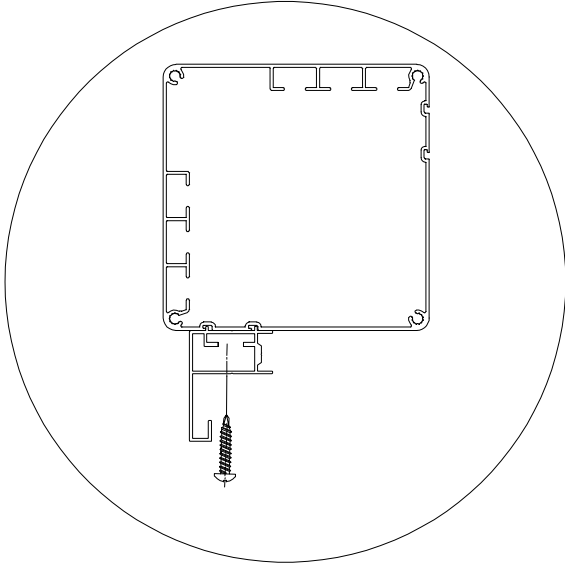
2



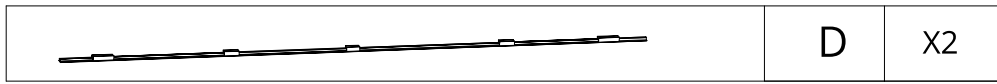
3

3

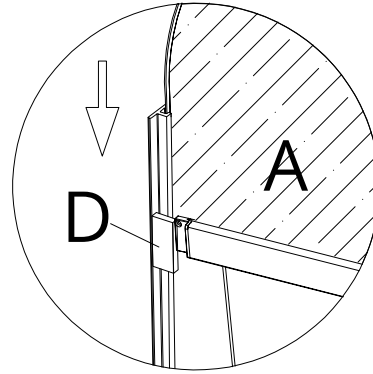
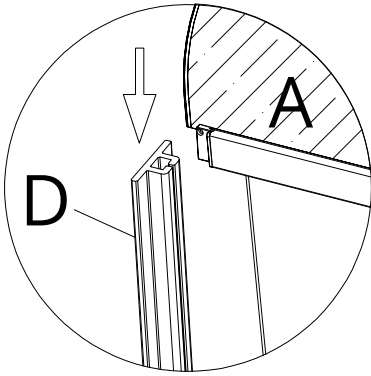
	ST 4,8 x 25	E	x10
---	-------------	---	-----



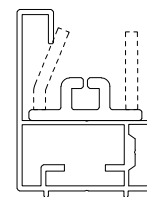
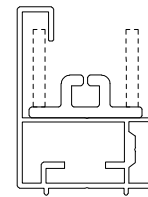
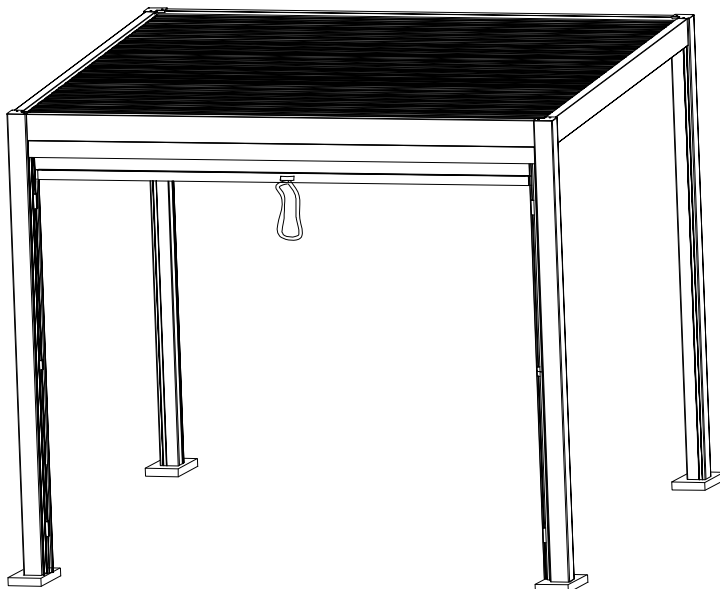
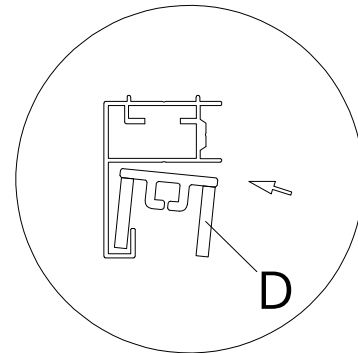
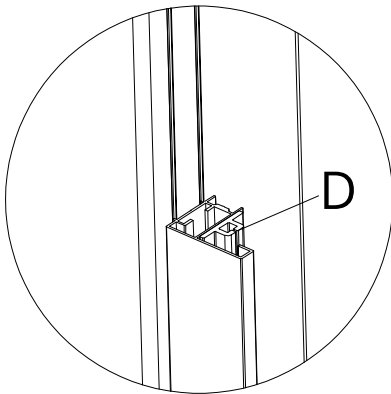
4





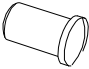
Wsuń jedną kraweź rolety przeciwwiatrowej w rowek listwy mocującej.

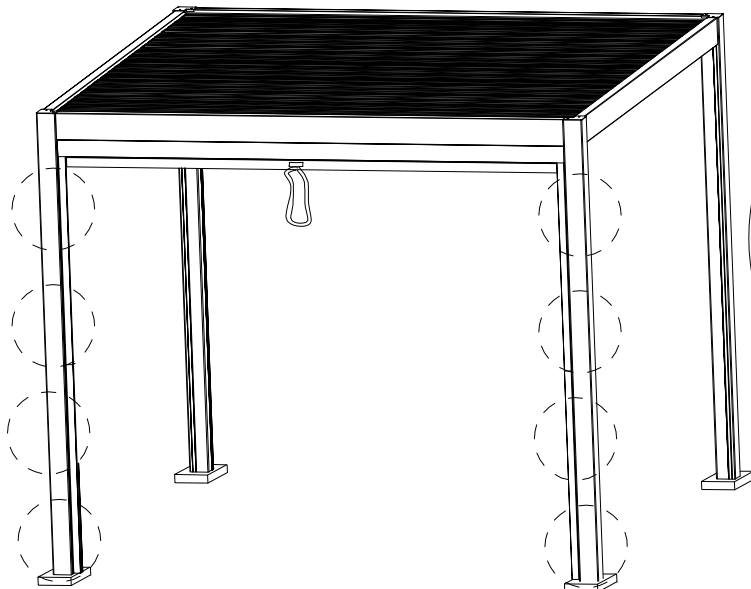
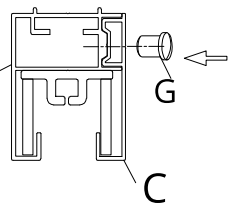
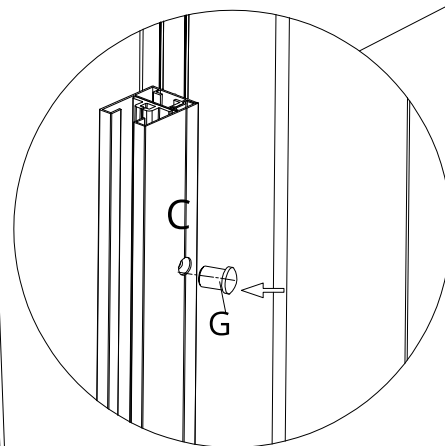
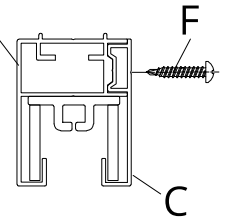
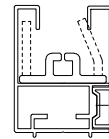
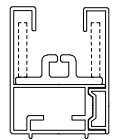
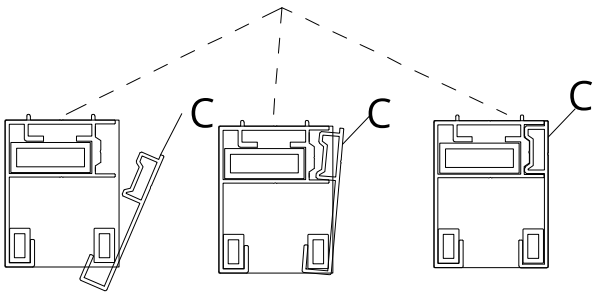
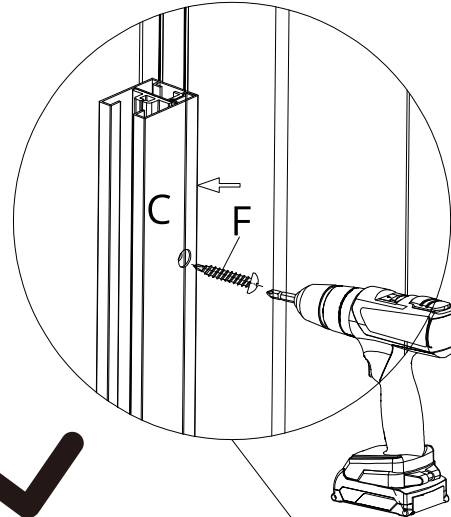
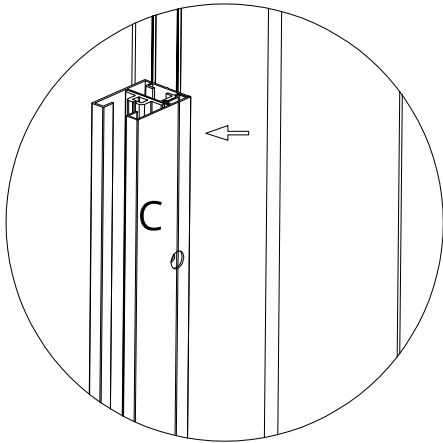


Następnie wsuń listwę mocującą do podstawy prowadnicy.



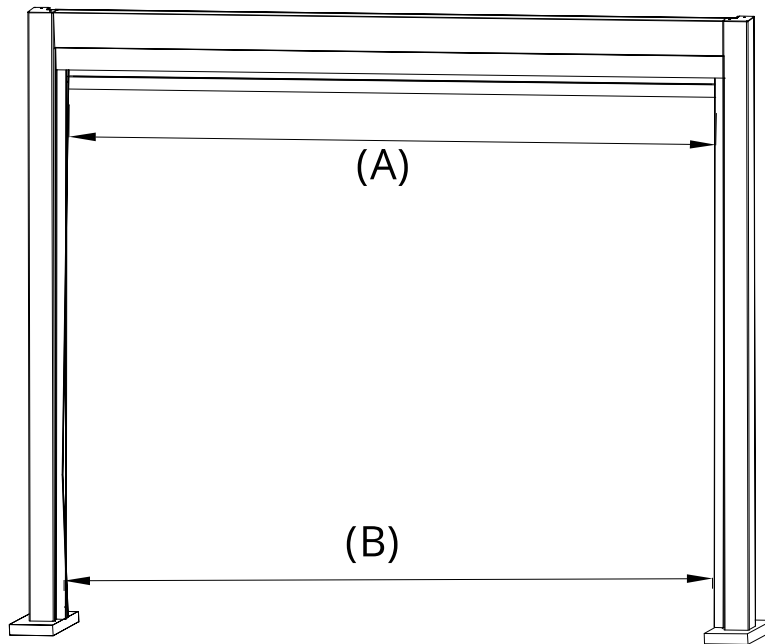
5

	C	x2
 ST 3,5 x 13	F	x8
	G	x8

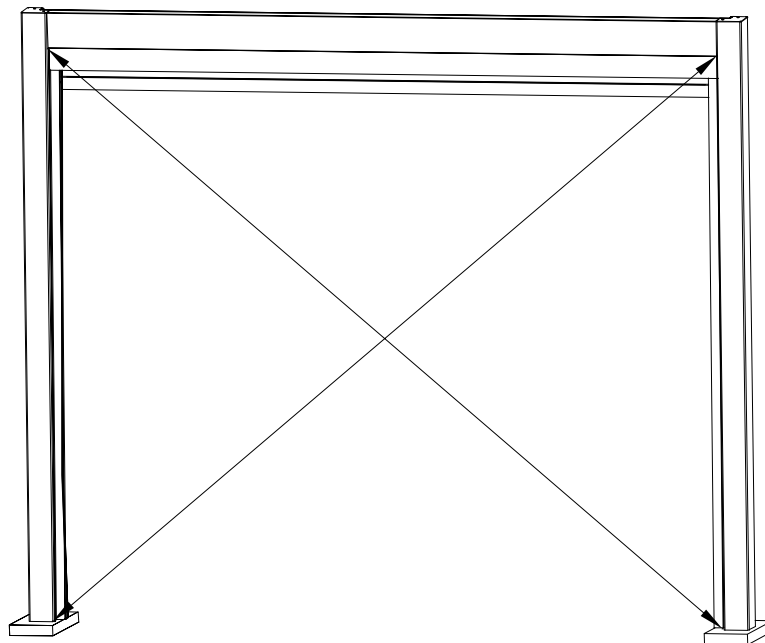


Zamontuj zaślepkę otworu montażowego prowadnicy.

6

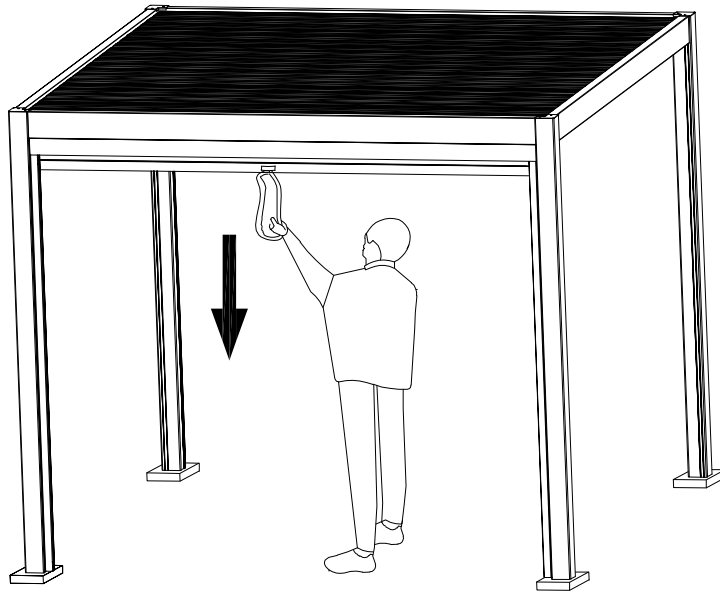


Różnica wymiarów A i B powinna mieścić się w granicach do 3 mm.



Różnica długości przekątnych powinna mieścić się w granicach do 5 mm.

7



Chwyć linę i pociągnij ją w dół.

