
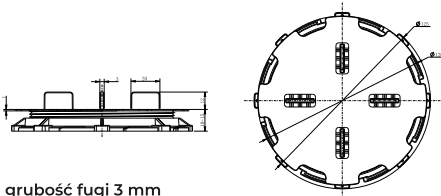

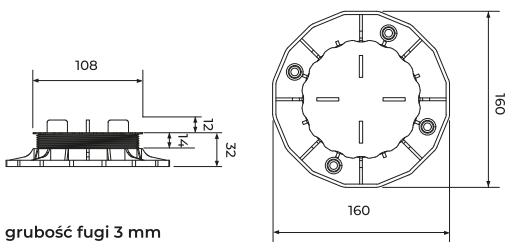

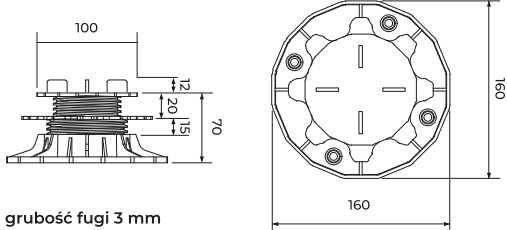

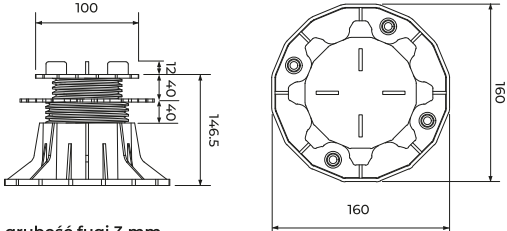

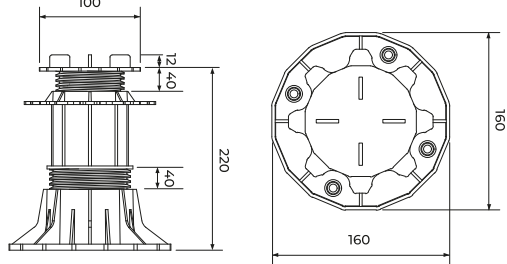
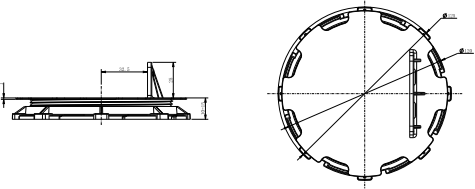
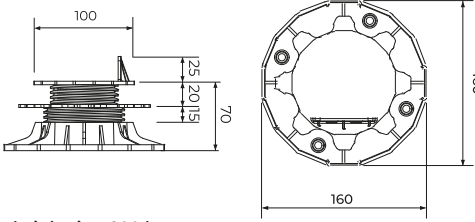

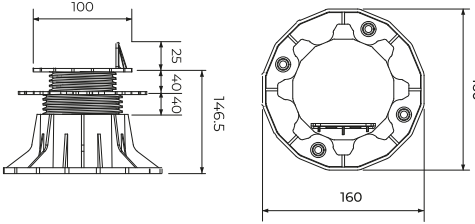

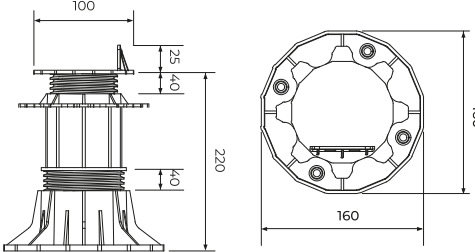

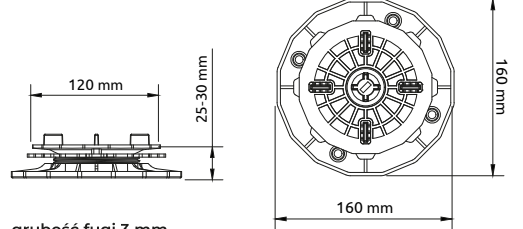

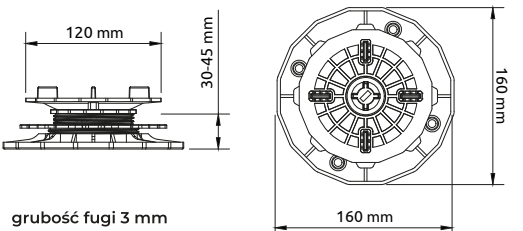

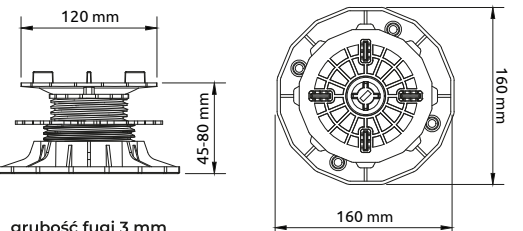

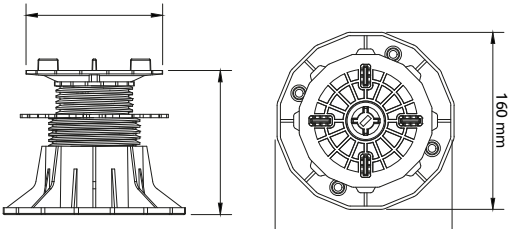

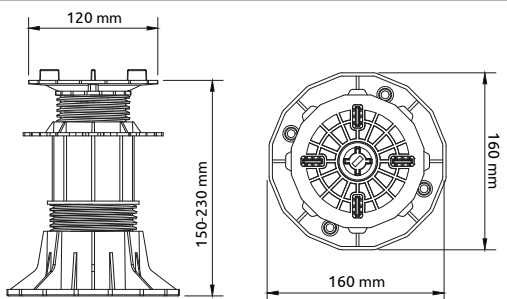


WSPORNIK		DANE TECHNICZNE	SPOSÓB PAKOWANIA
ETP 10-15 mm		 <p>grubość fugi 3 mm obciążenie < 200 kg</p>	<p>Karton – 50 x 27 x 27 mm Ilość w opakowaniu – 120 szt. Waga opakowanie – 6,65 kg Waga 1 szt. – 0,05 kg</p>
ETP 18-32 mm		 <p>grubość fugi 3 mm obciążenie < 200 kg</p>	<p>Karton - 50 x 51 x 34 Ilość w opakowaniu - 120 szt. Waga opakowanie - 19 kg Waga 1 szt. - 0,16 kg</p>
ETP 35-70 mm		 <p>grubość fugi 3 mm obciążenie < 200 kg</p>	<p>Karton - 50 x 65 x 19 Ilość w opakowaniu - 48 szt. Waga opakowanie - 9 kg Waga 1 szt. - 0,19 kg</p>
ETP 66-145 mm		 <p>grubość fugi 3 mm obciążenie < 200 kg</p>	<p>Karton - 50 x 65 x 31 Ilość w opakowaniu - 48 szt. Waga opakowanie - 12,5 kg Waga 1 szt. - 0,26 kg</p>
ETP 140-220 mm		 <p>grubość fugi 3 mm obciążenie < 200 kg</p>	<p>Karton - 50 x 66 x 33 Ilość w opakowaniu - 24 szt. Waga opakowanie - 8 kg Waga 1 szt. - 0,33 kg</p>

WSPORNIK		DANE TECHNICZNE	SPOSÓB PAKOWANIA
ETL 10-15 mm		 <p data-bbox="558 495 722 518">obciążenie < 200 kg</p>	<p data-bbox="1156 346 1463 450">Karton – 47 x 27 x 27 mm Ilość w opakowaniu – 80 szt. Waga opakowanie – 4,75 kg Waga 1 szt. – 0,05 kg</p>
ETL 18-32 mm		 <p data-bbox="558 787 722 810">obciążenie < 200 kg</p>	<p data-bbox="1156 638 1463 741">Karton - 50 x 51 x 34 Ilość w opakowaniu - 120 szt. Waga opakowanie - 19 kg Waga 1 szt. - 0,16 kg</p>
ETL 35-70 mm		 <p data-bbox="558 1104 722 1127">obciążenie < 200 kg</p>	<p data-bbox="1156 943 1455 1046">Karton - 50 x 65 x 19 Ilość w opakowaniu - 48 szt. Waga opakowanie - 9 kg Waga 1 szt. - 0,19 kg</p>
ETL 66-145 mm		 <p data-bbox="558 1418 722 1441">obciążenie < 200 kg</p>	<p data-bbox="1156 1258 1455 1361">Karton - 50 x 65 x 31 Ilość w opakowaniu - 48szt. Waga opakowanie - 12,5 kg Waga 1 szt. - 0,26 kg</p>
ETL 140-220 mm		 <p data-bbox="558 1774 722 1797">obciążenie < 200 kg</p>	<p data-bbox="1156 1563 1455 1666">Karton - 50 x 66 x 33 Ilość w opakowaniu - 24 szt. Waga opakowanie - 8kg Waga 1 szt. - 0,33 kg</p>

WSPORNIK		DANE TECHNICZNE	SPOSÓB PAKOWANIA
ETP FLEX 25-30 mm		 <p>grubość fugi 3 mm</p>	Karton – 66 x 50 x 29 mm Ilość w opakowaniu – 96 szt. Waga opakowanie – 14,5 kg Waga 1 szt. – 0,15 kg
ETP FLEX 30-45 mm		 <p>grubość fugi 3 mm</p>	Karton – 67 x 50 x 26 mm Ilość w opakowaniu – 72 szt. Waga opakowanie – 12,03 kg Waga 1 szt. – 0,17 kg
ETP FLEX 45-80 mm		 <p>grubość fugi 3 mm</p>	Karton – 66 x 50 x 26 mm Ilość w opakowaniu – 48 szt. Waga opakowanie – 10,02 kg Waga 1 szt. – 0,17 kg
ETP FLEX 75-156 mm		 <p>grubość fugi 3 mm</p>	Karton – 66 x 50 x 36 mm Ilość w opakowaniu – 48 szt. Waga opakowanie – 13,85 kg Waga 1 szt. – 0,29 kg
ETP FLEX 150-230 mm		 <p>grubość fugi 3 mm</p>	Karton – 66 x 50 x 35 mm Ilość w opakowaniu – 24 szt. Waga opakowanie – 8,6 kg Waga 1 szt. – 0,36kg

Elementy mocujące do wsporników ETP i ETP FLEX



Klips mocujący ETK-1 dolny

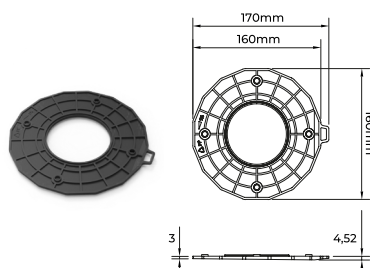


Klips mocujący ETK-2 górny

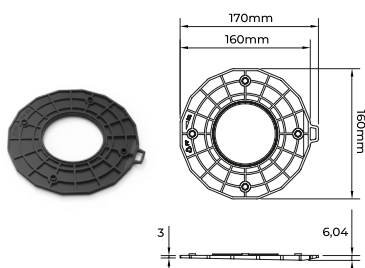


Klips mocujący ETK-3 – odbojnik od ściany

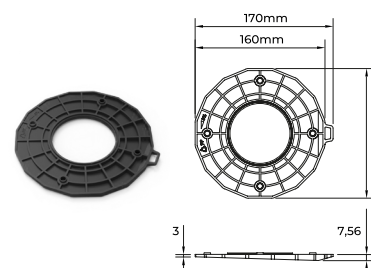
Dyski poziomujące do wsporników ETL i ETP



Podstawka z nachyleniem 1%



Podstawka z nachyleniem 2%



Podstawka z nachyleniem 3%

Podkładki amortyzujące do wsporników ETP



Podkładka amortyzująca 1,5 mm Podkładka amortyzująca 2 mm

Akcesoria do wsporników ETP FLEX



Klucz do regulacji Podkładka amortyzująca 3 mm

Przedłużka do wsporników ETP i ETL 10-15 zwiększa wysokość wspornika o 5 mm



Przedłużka



ETL na przedłużce



ETP na przedłużce