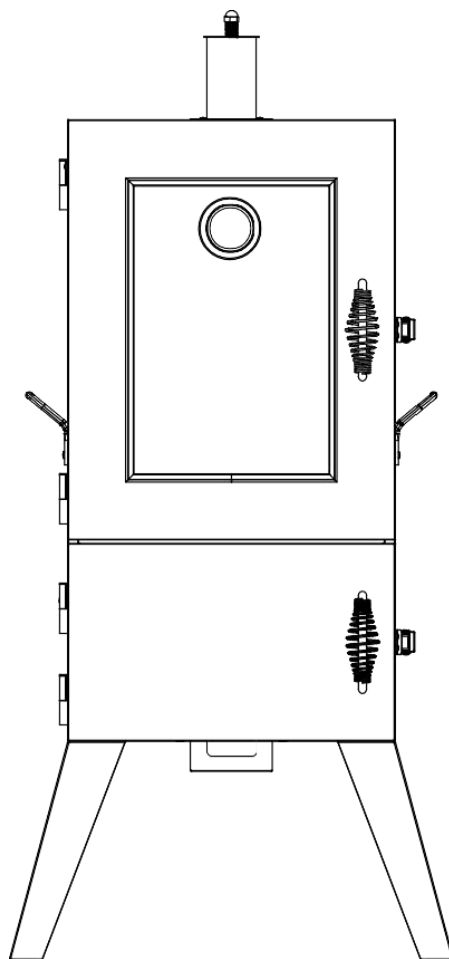


INSTRUKCJA



WĘDZARNIA OGRODOWA

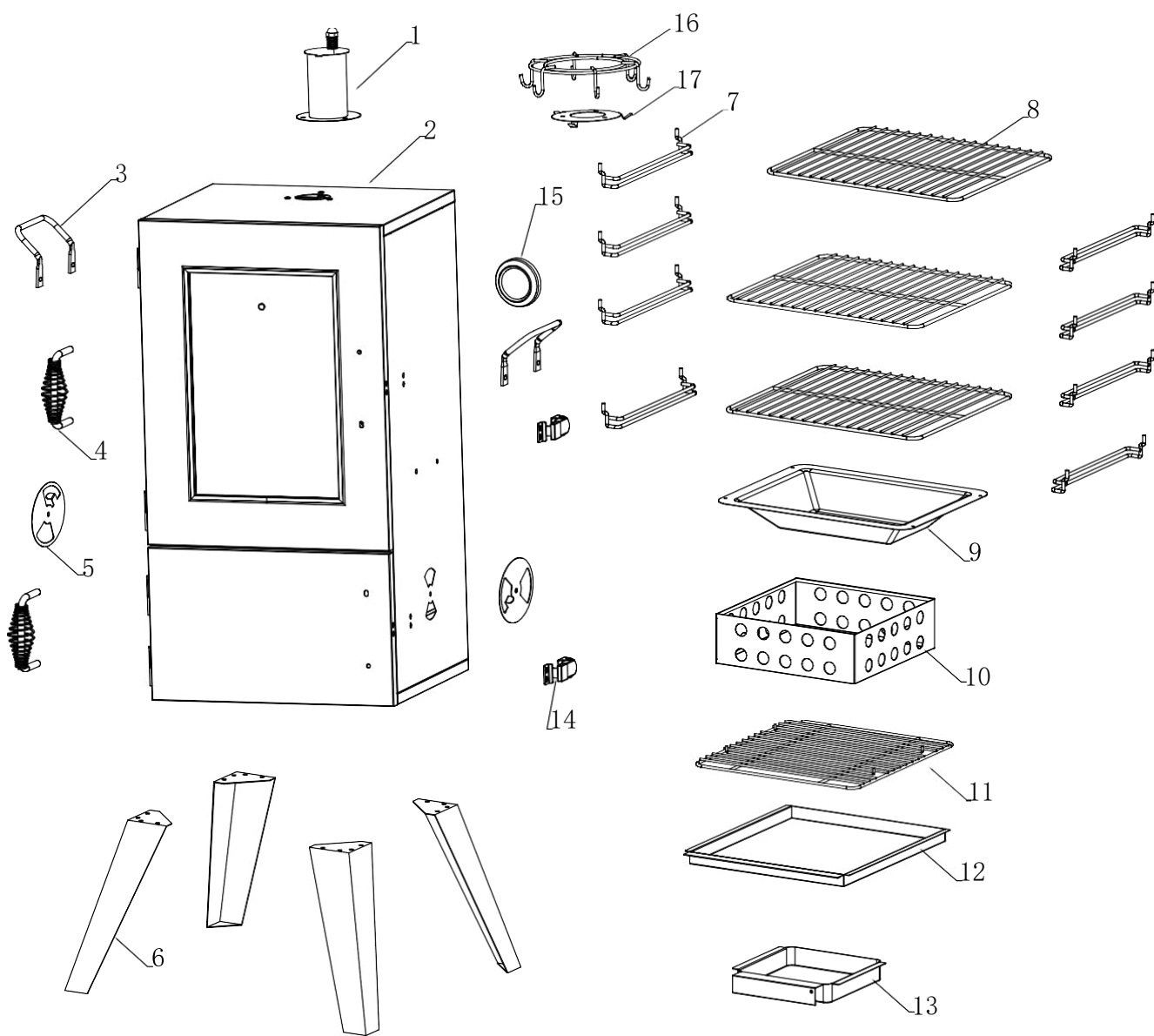
DragonHouse First Chamber

Wymiary: 59,7*54,5*102,9 cm

Materiał: Stal 1 mm

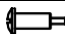



Zakres wysokości wędzenia: 550-927 mm

Lista Części



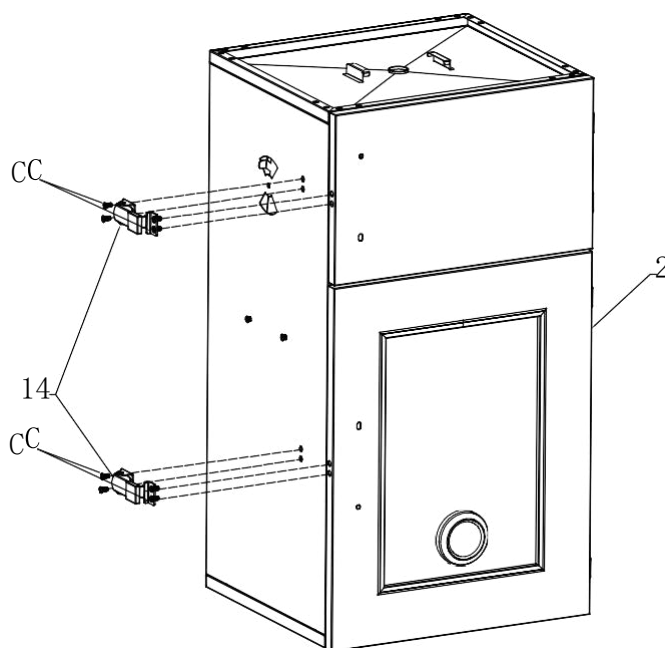
Numer części	Nazwa	Ilość	Numer części	Nazwa	Ilość
1	Komin	1	10	Pojemnik na węgiel	1
2	Obudowa	1	11	Kratka	1
3	Uchwyt boczny	2	12	Taca na popiół	1
4	Uchwyt drzwi	2	13	Tacka ociekowa	1
5	Przepustnica	2	14	Zatrask	1
6	Nóżka	4	15	Termometr	1
7	Prowadnica	8	16	Haczyki do mięs	1
8	Ruszt	3	17	Uchwyt do haczyków	1
9	Pojemnik na wodę	1			

Śruby

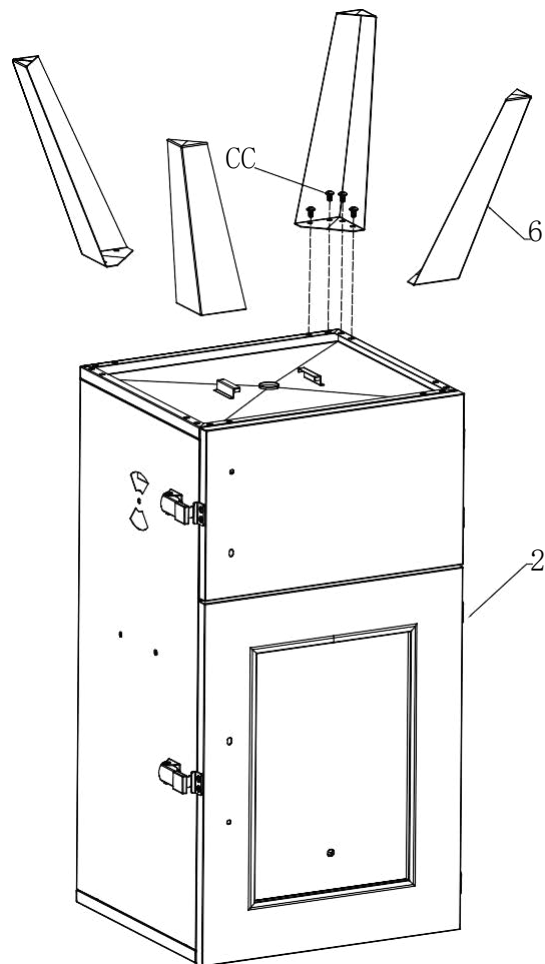
Rys.	Numer części	Nazwa	Opis części	Ilość
	AA	Śruba		2
	BB	Śruba	M6x8mm	2
	DD	Nakrętka	M5	10
	CC	Śruba	M5x10mm	34

Proces montażu

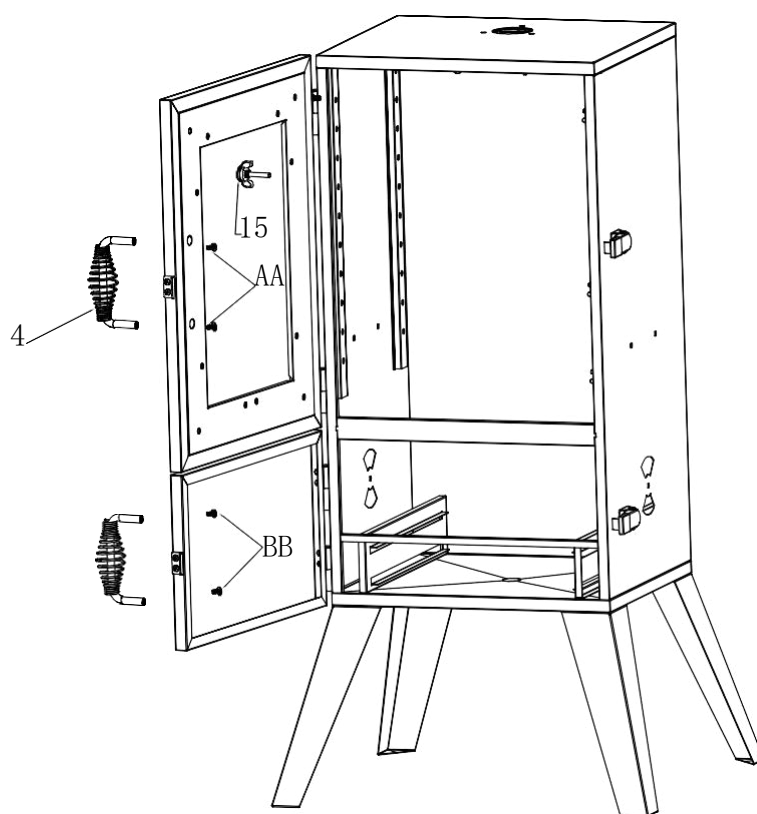
Krok 1: Zamontuj 2 zatrzaski na obudowie grilla za pomocą 8 śrub M5x10.



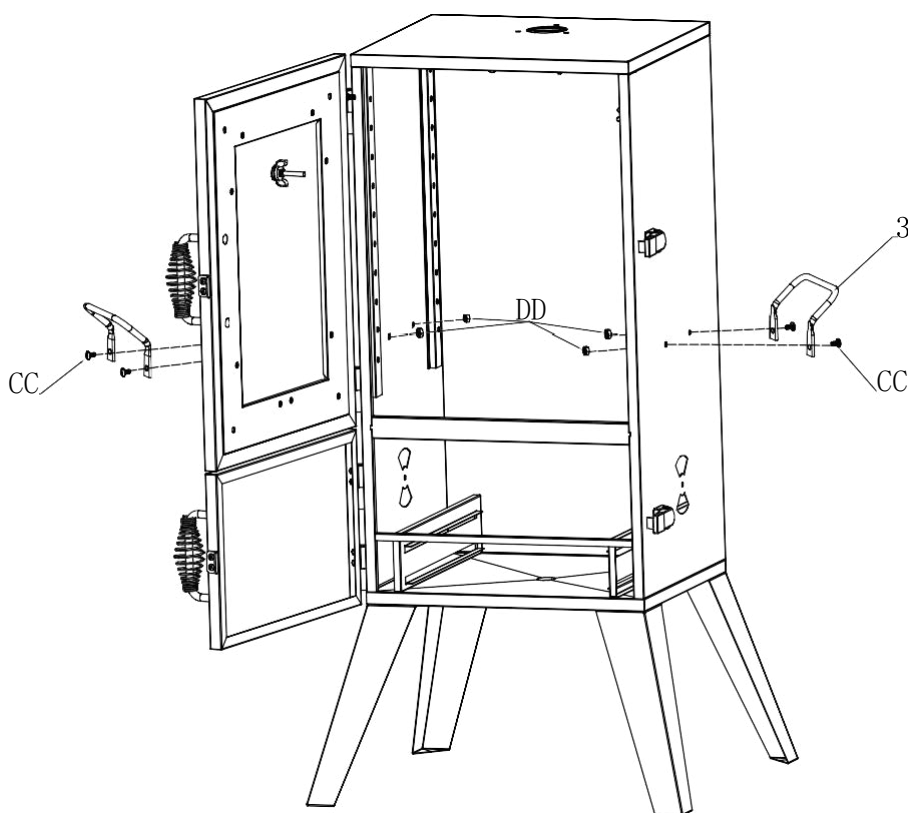
Krok 2: Zamontuj 4 nóżki na obudowie grilla za pomocą 16 śrub (CC) M5x10.



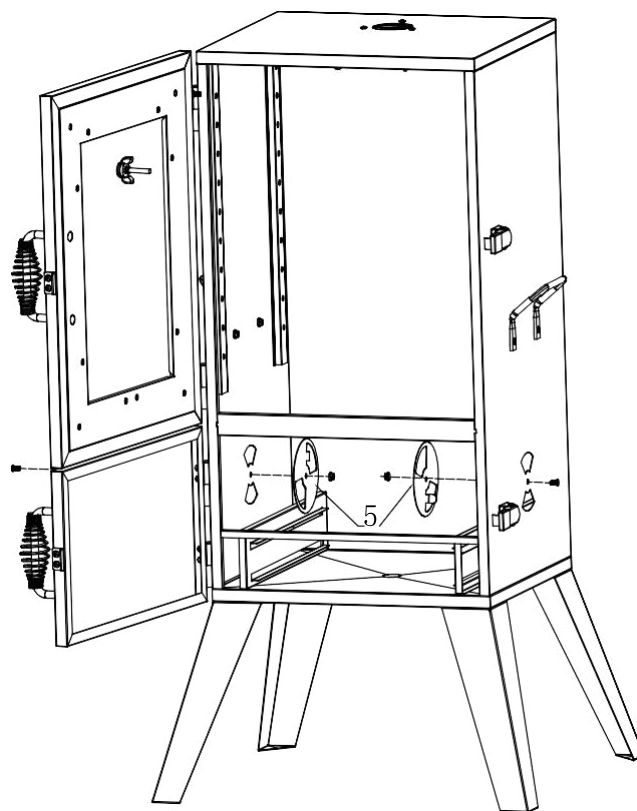
Krok 3: Zamontuj 1 uchwyt (4) na górnych drzwiczkach za pomocą 2 śrub M6x18 (AA). Zamontuj drugi uchwyt (4) na dolnych drzwiczkach za pomocą 2 śrub M6x12 (BB). Zamontuj termometr (15) we wzierniku.



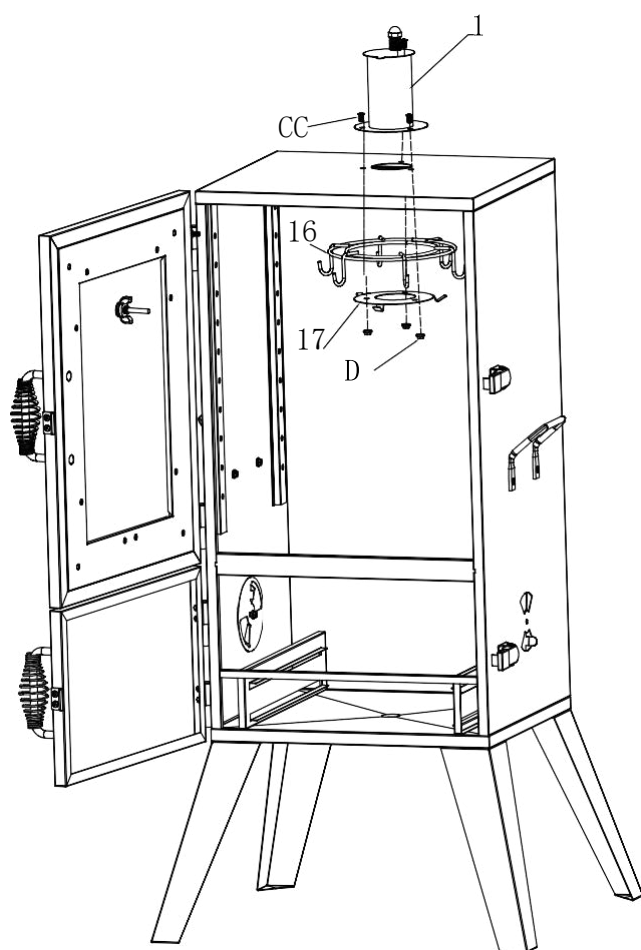
Krok 4: Zamontuj uchwyty boczne (3) na obudowie za pomocą 4 śrub M5x10 (CC).



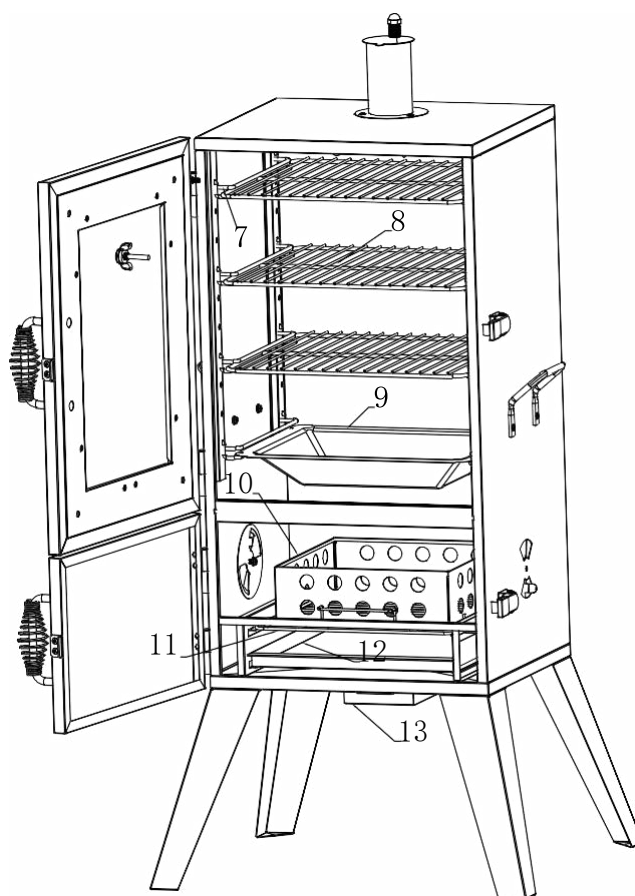
Krok 5: Zamontuj przepustnice (5) za pomocą 2 śrub M5x10 (CC) oraz 2 nakrętek M5 (DD).



Krok 6: Zamontuj komin (1), haczyki oraz mocowanie haczyków na obudowie za pomocą 3 śrub M5x10 (CC) oraz 3 nakrętek M5 (DD).



Krok 7: Zamontuj 8 prowadnic, 3 ruszty (8), pojemnik na wodę (9), kratkę, pojemnik na węgiel oraz tackę ociekową wewnątrz obudowy.



Gratulacje, montaż został ukończony.

